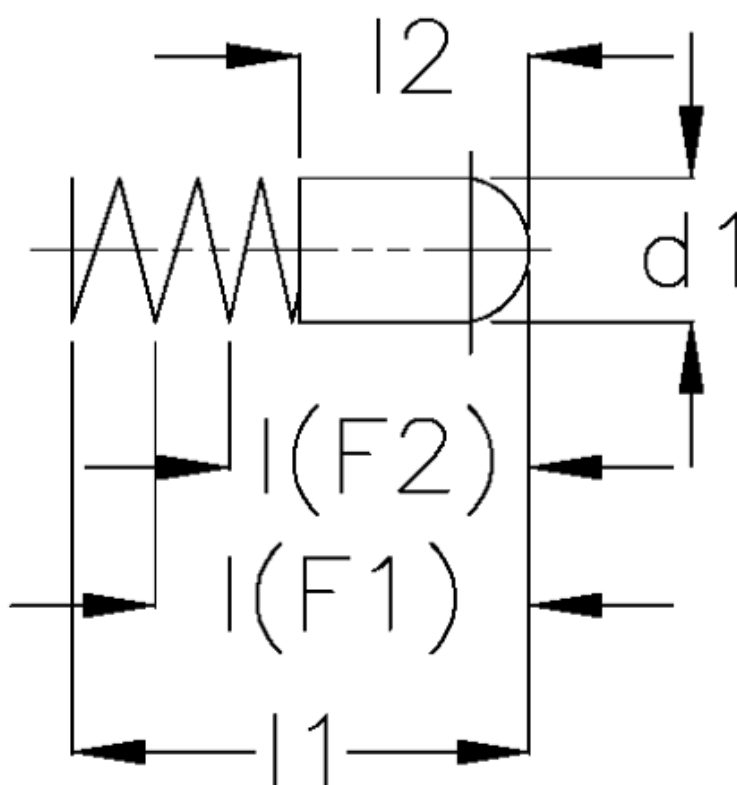


Varenummer: 20028402  
Beskrivelse: E+G  
Fjedrendetrykstift GN 610-4-14-H

## Mål



$d_1$	= 4.0
Fjedertryk (F1) N	= 5.0
Fjedertryk (F2) N	= 12.3
$I(F1)$	= 12.0
$I(F2)$	= 9.0
$l_1$	= 14
$l_2$	= 8.0